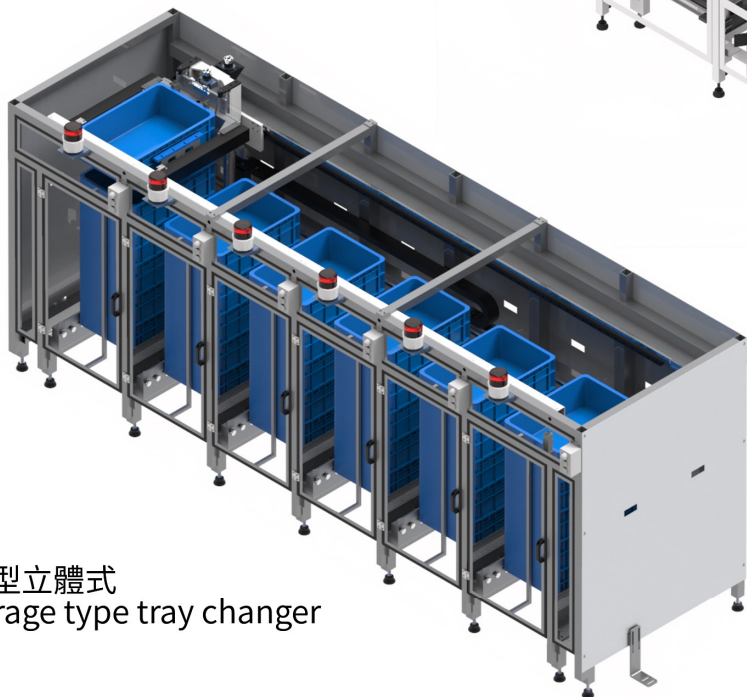
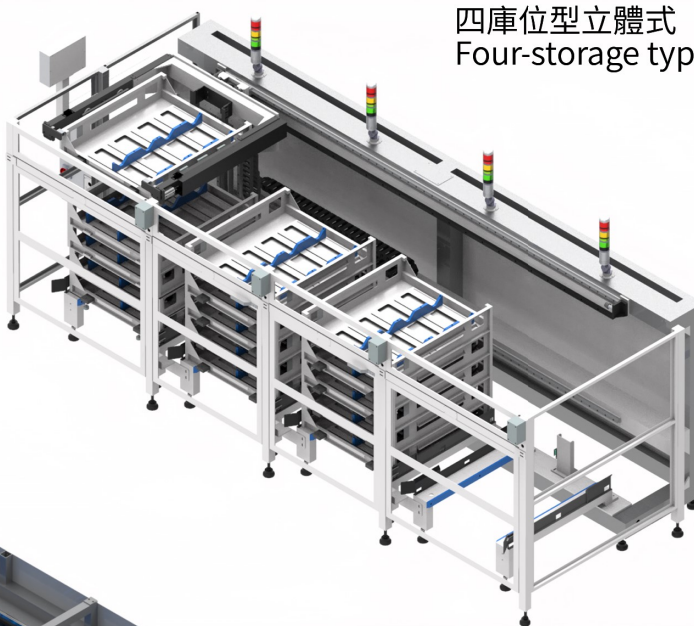


供料機系列-Work Feeder

立體式供料機
Tray Changer

四庫位型立體式
Four-storage type tray changer



六庫位型立體式
Six-storage type tray changer

特色: Features:

- 儲料+搬運功能一體化
Stocking & Removing.
- 減輕人員上下料負擔
Saving manpower.
- 換箱作業自動化
Changing box automatically.



ATPFD-0G 立體式供料機-Tray Changer Type

項目 Item	規格 Specification
工件尺寸 Workpiece Size	依客戶提供尺寸
對應料箱尺寸 Box Size	620mm x 430mm x 110mm (市面標準尺寸、亦提供客製訂作)
佔地面積 Space Occupied	3,940mm x 1,450mm x 1,350mm

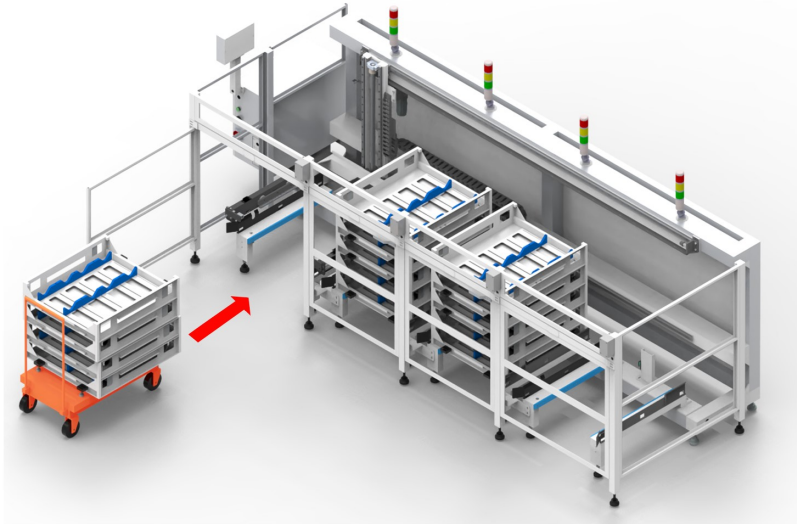
※以上數值均為參考規格，可依照客戶需求變更設計。
Above specification can be changed depended on customer requirement.



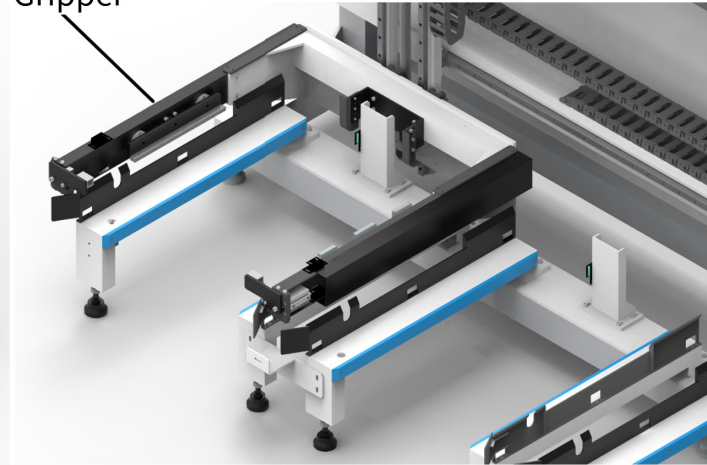
立體式供料機

多庫位式
Multi storage type

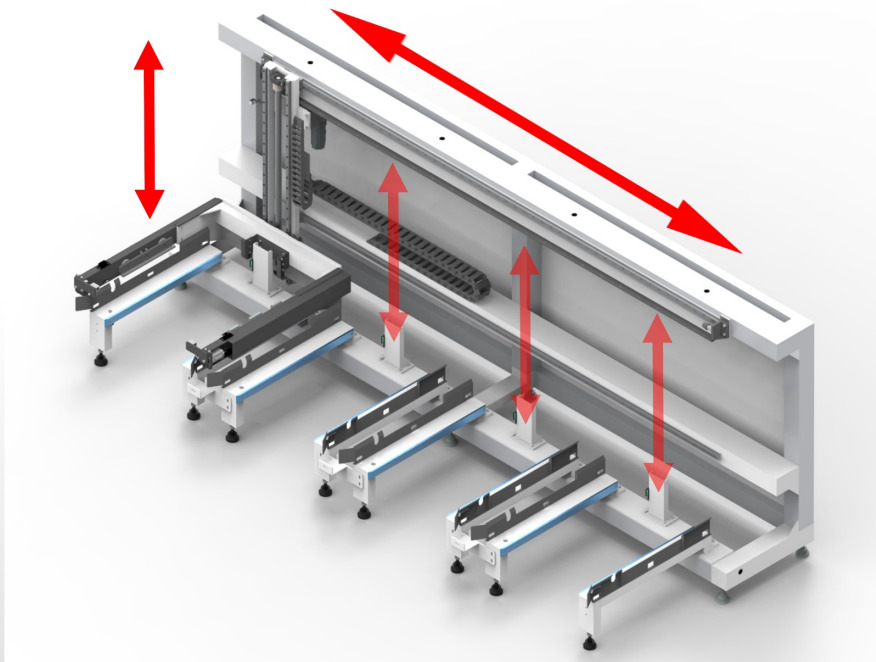
可使用推車或輸送帶結構
Cart or conveyor for transferring.



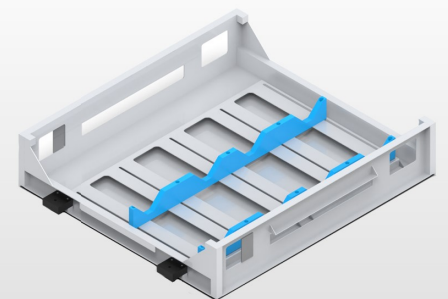
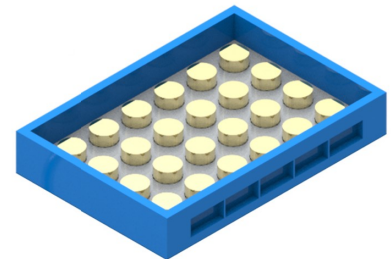
料箱搬運爪
Gripper



使用搬運爪進行換箱
Changing box by gripper.



對應標準/客製料箱
Standard box / customized pallet



※以上圖片僅供參考，請以實際出貨設備/設計為準。
All Pictures shown are for illustration purpose only. Actual product/design may vary due to product enhancement.